

SANDVIK
Coromant

Fresa para alumínio M5C90

Faceamento em uma só operação

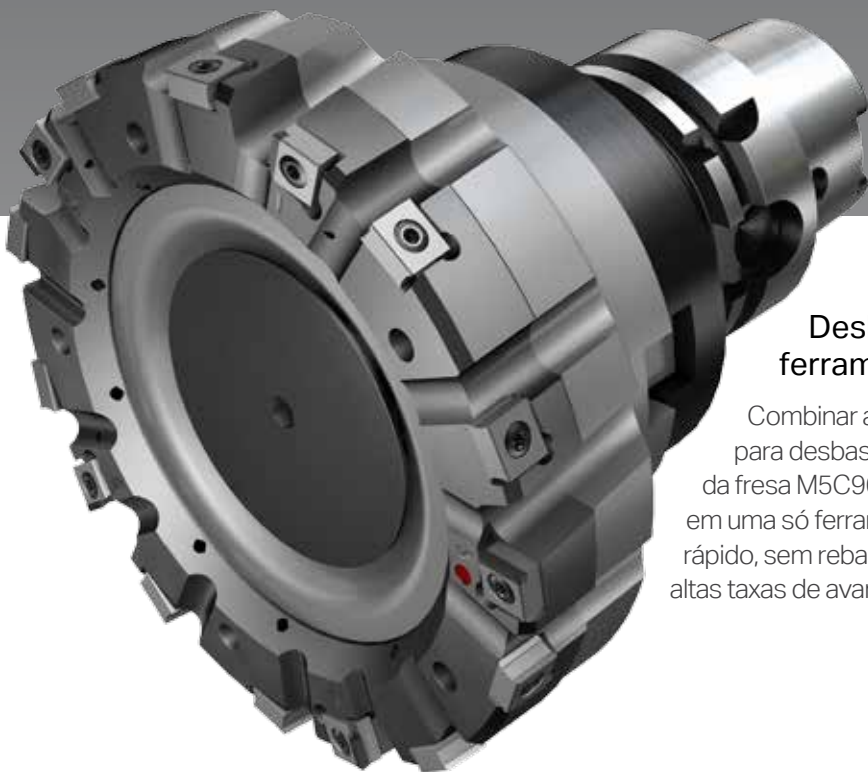


O desafio

O desbaste e o acabamento das peças de alumínio é um processo caro, que consome muito tempo e requer dois diferentes processos de set-up, dois tipos de refrigeração e pastilhas de corte suficientes em estoque para cada ferramenta. Além disso, o acabamento superficial ruim, as rebarbas e o desgaste irregular da ferramenta que reduz a sua vida útil são ocorrências comuns durante o processo. Como você pode reduzir o tempo de ciclo, melhorar o acabamento superficial e aumentar a economia?

A solução:

M5C90 - um nova combinação de conceitos de fresas

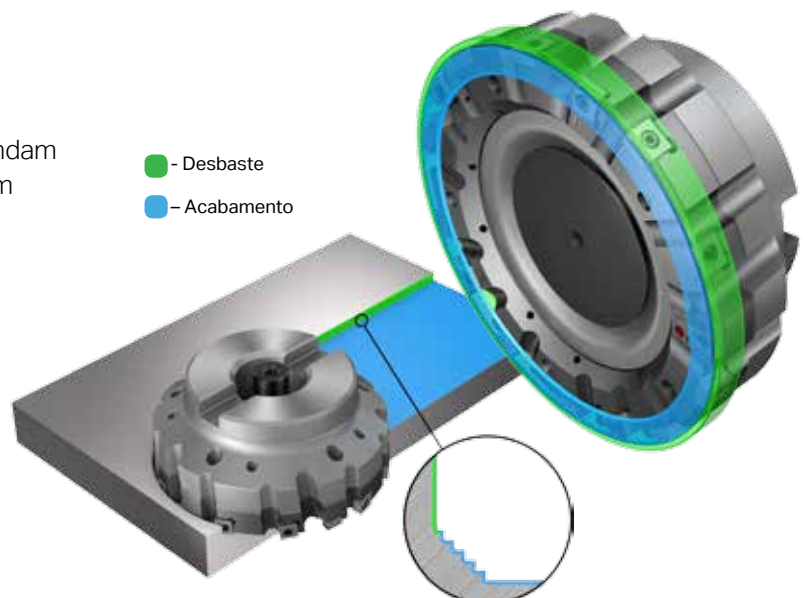


Desbaste e acabamento em uma só ferramenta

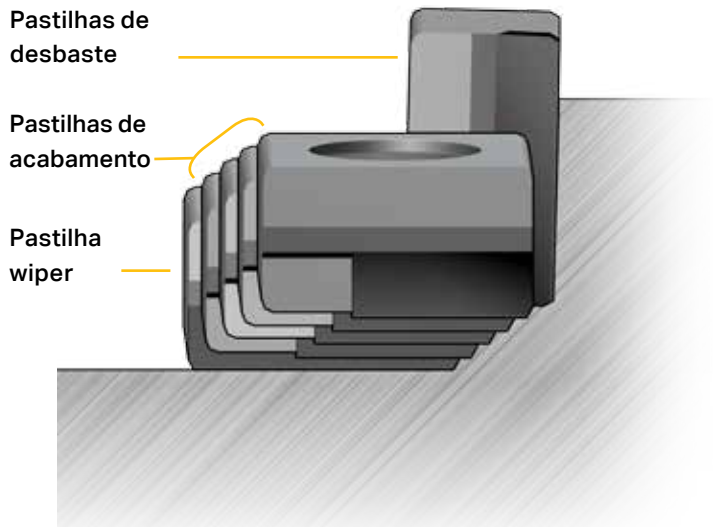
Combinar a M5B90 com um conceito de fresa tangencial para desbaste no diâmetro externo resultou no conceito da fresa M5C90 que proporciona desbaste e acabamento em uma só ferramenta. Ela usina peças de modo suave e rápido, sem rebarbas, arranhões ou quebras, proporcionando altas taxas de avanço e economia de tempo e custos.

Adequada para uso em:

- Cabeçotes
- Blocos do motor
- Todas as peças de alumínio que demandam largura fresada grande (não aplicável em peças de paredes finas)



Vantagens da M5C90



Pastilhas de desbaste

Pastilhas de acabamento

Pastilha wiper

O exclusivo posicionamento radial e axial das pastilhas de desbaste e acabamento fornece excelente acabamento superficial em somente uma operação. Na ilustração, há um desenho personalizado com 10 pastilhas de desbaste, quatro pastilhas de acabamento e uma Wiper.

M5C90 - Excelente acabamento superficial

A M5C90 oferece o mesmo excelente acabamento superficial que a M5B90 e tem pastilhas de desbaste e acabamento, uma das quais é uma Wiper. Essa pastilha Wiper trabalha de forma diferente das pastilhas de corte e assegura excelente acabamento superficial em todos os cortes, mesmo com altas taxas de avanço.

Vida útil da ferramenta significativamente mais longa

O posicionamento exclusivo das pastilhas M5C90 no respectivo assento proporciona um efeito semelhante ao brochamento durante as operações, resultando em um fresamento sem rebarbas. Isso evita o desgaste irregular da ferramenta e promove vida útil da ferramenta superior, mesmo com altas taxas de avanço.

Sem necessidade de gastar tempo com set-up

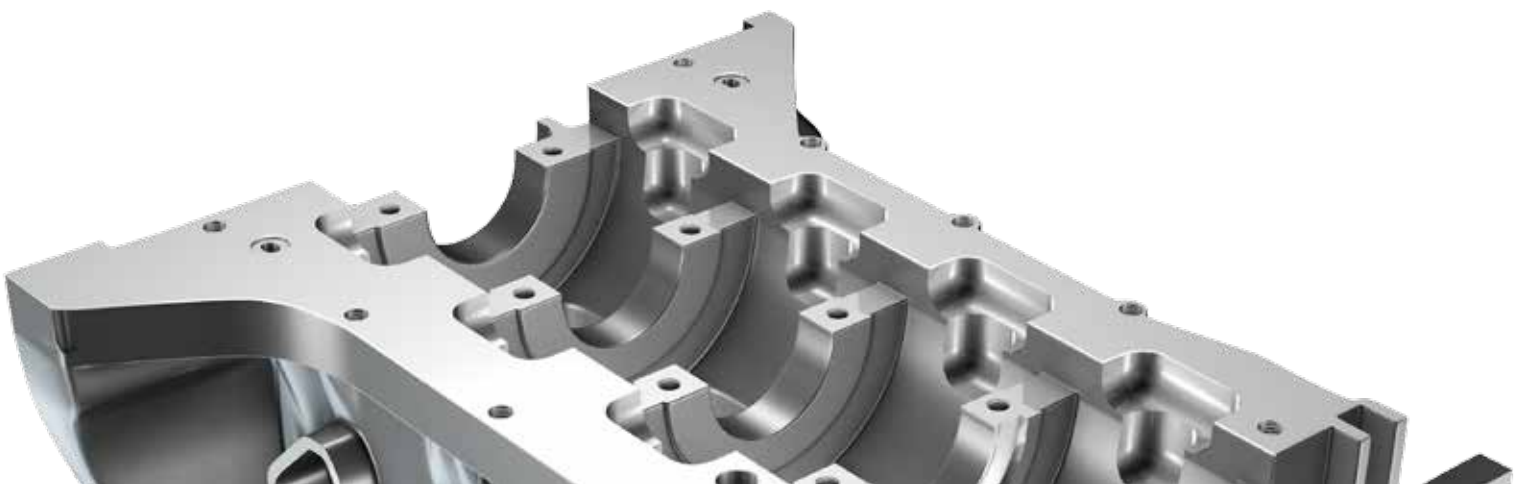
Como o corpo da fresa M5C90 é personalizado para suas especificações e as pastilhas standard são fixas, não é necessário ajustar nem indexar. A M5C90 já está pronta para uso sem necessidade de ajustes ou de uso de fresa de desbaste adicional. Isso significa uma taxa de avanço mais alta, tempos de ciclos mais curtos e maior produtividade.

Refrigeração MQL

A M5C90 é adequada para aplicações com muita ou pouca refrigeração. Ao substituir a necessidade de duas ferramentas diferentes e usar menos refrigeração por ferramenta, a M5C90 se torna a escolha que menos agride o meio ambiente e com melhor relação custo-benefício

Corpo da fresa mais leve

A M5C90 é feita com corpo em aço ou corpo em aço e alumínio para atender às exigências de desgaste elevado e baixo peso.



Caso de cliente

Peça: Corpo de válvula do sistema de freio

Material: Al Si 12 Cu 1

Operação: acabamento direto

+18 meses
na máquina e
ainda contando...

	Sandvik Coromant
Ferramenta	M5C90 (Ferramenta especial)
Pastilha	5B90N-090504E-NL 1010 (tangenciais externas)
	5B90N-0905H-ZS2-NW CD07 (Wiper)
	5B90-0905H-PS2-NL CD07 (pastilhas de face)
Z _n	10 pastilhas externas em metal duro
	4 pastilhas de face + 1 Wiper
n, rpm	8000
V _c , m/min (pés/min)	4021 (13.192)
V _f , mm/min (pol./min)	20.000 (787)
f _z mm/z (pol./z)	0,25 (0,009)
a _p mm (pol.)	2 (0,078)
a _e mm (pol.)	140 (5,51)
MRR cm ³ / min (pol.3 / min)	5600 (342)

! Vida útil da ferramenta ainda não determinada. A ferramenta continua firme após 18 meses na máquina.



Para mais informações, entre em contato com seu representante Sandvik Coromant local.

Escritório central:
AB Sandvik Coromant
SE-811 81 Sandviken, Suécia
E-mail: info.coromant@sandvik.com
www.sandvik.coromant.com

C-1040:203 pt-PT © AB Sandvik Coromant 2017

SANDVIK
Coromant